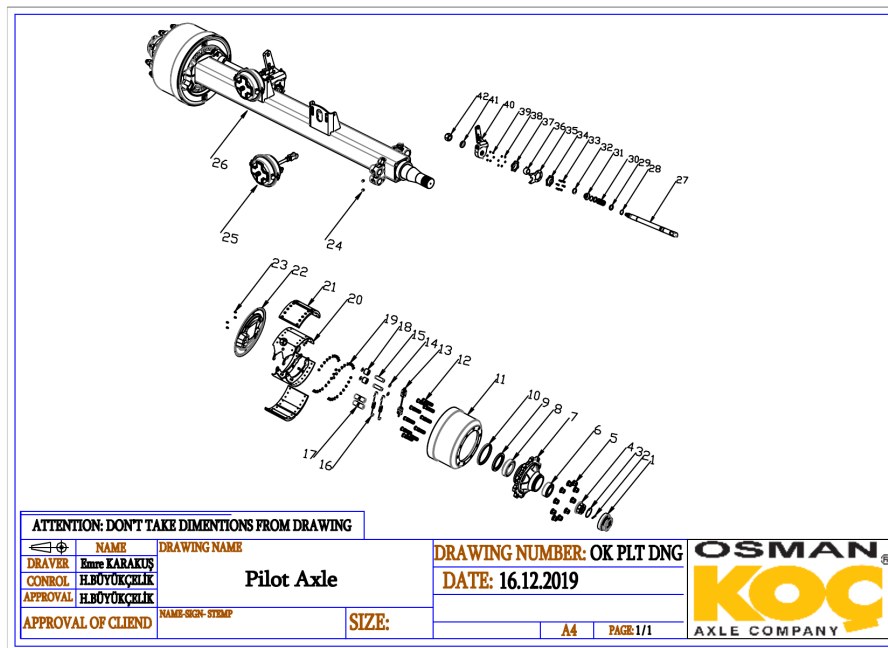


Чертеж и Каталог осей OSMAN KOÇ



Поз.	Код детали	Оригинал (TR/EN)	Перевод на русский	Кол-во	Описание
1	OK150-36-002	Porya Karağı / HUB CAP	Крышка ступицы	2	K1 /144x2
2	OK150-42-042	Emnyet Pimi / SAFETY PIN	Стопорный штифт	2	Ø4 mm
3	OK150-42-043	Emniyet Sekmanı / SAFETY CIRCLIP	Стопорное кольцо	2	Ø75 mm
4	OK150-42-039	Akis Somunu / AXLE NUT	Гайка оси	2	64.5x12,16w
5	OK150-10-020	Bijon Somunu / WHEEL NUT	Гайка колесной шпильки	20	M22x1.5 Döner Pullu 10.9 Kalite
6	OK150-37-004	Ön Rulman / OUTER BEARING	Передний подшипник	2	33213
7	OK150-03-007	Pilot Porya / PILOT HUB	Ступица пилотной оси	2	k1
8	OK150-37-003	Arka Rulman / INNER BEARING	Задний подшипник	2	218248
9	OK150-38-005	Keçe / OİL SEAL	Сальник	2	120x160x13 mm
10	OK150-05-002	Abs Dişlisi / ABS GEAR	Зубчатое кольцо ABS	2	170x195 - 100 dış
11	OK150-27-020	Pilot Kampana / BRAKE DRUM	Тормозной барабан пилотной оси	2	420x200
12	OK150-10-011	Bijon / WHEEL BOLT	Колесная шпилька	20	M22x1.5 - 110 ort. Frz. 10.9 Kalite
13	OK150-43-004	Büyük Telli Frenay Yay / BIG SINGLE BRAKE SHOE SPRING	Большая пружина тормозной колодки	2	Ø4 mm
14	OK150-39-004	Makara Sekmanı / ROLLER CIRCLIP	Стопорное кольцо ролика	8	471-26
15	OK150-31-010	Makara Pimi / ROLLER PIN	Палец ролика	4	26 mm

Поз.	Код детали	Оригинал (TR/EN)	Перевод на русский	Кол-во	Описание
16	OK150-43-005	Küçük Telli Frenay Yayı / SMALL BRAKE SHOE SPRING	Малая пружина тормозной колодки	4	Ø2 mm,
17	OK150-41-023	Çift Delik Frenay Pernosu / DOUBLE HOLE BRAKE BLOCK PIN	Палец тормозной колодки с двойным отверстием	4	36 mm indiksiyonlu
18	OK150-31-002	Makara / ROLLER	Ролик	4	47x26 - 40 mm
19	OK150-09-018	Perçin / RİVET	Заклёпка	80	M8x20
20	OK150-09-017	20'lik Pabuç / BRAKE SHOE	Колодка 20	4	420x200
21	OK150-09-016	20'lik Balata / BRAKE LINİNG	Тормозная накладка 20	4	No:4687 420x200
22	OK150-03-016	Toz Sacı / DUST COVER	Пылезащитный щиток	4	OK TS 04
23	OK 150-15-009	Toz Sacı Bağlantı Civatası / DUST COVER JOİNT SCREW	Болт крепления пылезащитного щитка	8	
24	OK150-41-048	Çift Delik Frenay Setuskuru / setscrew	Установочный винт тормозной колодки с двойным отверстием	4	M10/12 mm
25	OK150-20-006	Fren Körüğü / BRAKE CHAMBER	Тормозная камера	2	
26	OK150-49-012	Ara Kovan / AXLE BEAM	Промежуточная втулка	1	140x140
27	OK150-40-001	S Kam Mili / S-CAMSHAFT	Вал S-кулачка	2	420x200x640 mm
28	OK150-39-004	S Kam Mili Sekmanı / S-CAMSHAFT CIRCLIP	Стопорное кольцо вала S-кулачка	4	471x42
29	OK150-15-085	S Kam Mili Sivama Pulu / S-CAMSHAFT WASHER	Шайба вала S-кулачка	2	Ø42x63 mm
30	OK150-11-002	S Kam Mili Sarı Burcu / YELLOW BUSH	Жёлтая втулка вала S-кулачка	2	42x46x73 mm
31	OK150-03-025	Toz Lastiği / DUST LASTİC	Пылезащитная резинка	2	S Kam
32	OK150-40-027	Toz Lastiği Kelepçesi / CLAMP	Хомут пылезащитной резинки	4	S Kam
33	OK150-15-052	S Yatağı Sac Bağlantı Civatası / SCREW	Болт крепления пластины опоры S-вала	12	M8x1,25 - 25 mm
34	OK150-15-055	Yatak Küre Bağlantı Sacı 1 / BALL BUSH HOUSİGN PLATE 1.	Пластина крепления шаровой втулки 1	2	
35	OK150-15-054	Yatak Taşıyıcı Sac / HOUSİNG PLATE	Несущая пластина опоры	2	5 mm kalınlık
36	OK150-15-056	Küre Burç / BALL BUSH	Шаровая втулка	2	
37	OK150-15-055	Yatak Küre Bağlantı Sacı 2 / HOUSİNG PLATE 2	Пластина крепления шаровой втулки 2	2	
38	OK150-15-063	S Yatağı Sac Bağlantı Rondelası / RONDELA	Шайба крепления пластины опоры S-вала	12	M8
39	OK150-15-039	S Yatağı Sac Bağlantı Somunu / HOUSİNG SCREW JOİNT NUT	Гайка крепления пластины опоры S-вала	12	M8 FİBERLI
40	OK150-14-003	Fren Cırcırı / AUTO. SLACK ADJSUTER	Автоматический регулировочный рычаг тормоза	2	No: 657027
41	OK150-40-068	Fren Cırcırı Bağlantı Pulu / WASHER	Шайба крепления регулировочного рычага тормоза	2	M22
42	OK150-40-067	Fren Cırcırı Bağlantı Somunu / NUT	Гайка крепления регулировочного рычага тормоза	2	M22
1	OK150-36-002	Porya Karağı	Крышка ступицы	2	K2
2	OK150-10-020	Emniyet Pimi	Стопорный штифт	2	
3	OK150-42-042	Emniyet Sekmanı	Стопорное кольцо	2	
4	OK150-42-043	Bijon Somunu	Гайка колесной шпильки	20	
5	OK150-42-039	Akis Somunu	Гайка оси	2	DÖKÜM
6	OK150-37-004	Ön Rulman	Передний подшипник	2	33215
7	OK150-03-007	Dorse Porya	Ступица прицепной оси	2	K2

Поз.	Код детали	Оригинал (TR/EN)	Перевод на русский	Кол-во	Описание
8	OK150-37-003	Arka Rulman	Задний подшипник	2	33019
9	OK150-27-020	Dorse Kampana	Тормозной барабан прицепной оси	2	420x200
10	OK150-10-011	Bijon	Колесная шпилька	20	
11	OK150-38-005	Keçe	Сальник	2	120x160x13
12	OK150-05-002	Abs Dişlisi	Зубчатое кольцо ABS	2	100'lük
13	OK150-31-010	Balata Makara Pimi	Палец ролика тормозной накладки	4	1040 Çelik
14	OK150-39-004	Balata Makara Sekmanı	Стопорное кольцо ролика накладки	8	
15	OK150-41-023	Çift Delik Frenay Pernosu	Палец тормозной колодки с двойным отверстием	4	
16	OK150-31-002	Makara	Ролик	4	
17	OK150-43-004	Büyük Telli Frenay Yayı	Большая пружина тормозной колодки	2	
18	OK150-43-005	Küçük Telli Frenay Yayı	Малая пружина тормозной колодки	4	
19	OK150-09-004	Balatalı Pabuç	Колодка с накладкой	4	
19A	OK150-09-016	20'lik Balata	Тормозная накладка 20	4	
19B	OK150-09-017	20'lik Pabuç	Колодка 20	4	
19C	OK150-09-018	Perçin	Заклёпка	80	
20	OK150-20-001	Toz Sacı	Пылезащитный щиток	2	
21	OK150-49-007	Çift Delik Frenay Setuskur	Установочный винт тормозной колодки с двойным отверстием	1	140x140
22	OK150-40-001	Toz Sacı Bağlantı Civatası	Болт крепления пылезащитного щитка	2	Sağlı - Sollu
23	OK150-39-002	Fren Körüğü	Тормозная камера	4	
24	OK150-42-049	Ara Kovan	Промежуточная втулка	2	
25	OK150-11-025	S Kam Mili	Вал S-кулачка	2	
26	OK150-42-058	S Kam Mili Sekmanı	Стопорное кольцо вала S-кулачка	4	
27	OK150-39-002	S Kam Mili Sivama Pulu	Шайба вала S-кулачка	4	
28	OK150-14-001	S Kam Mili Sarı Burcu	Жёлтая втулка вала S-кулачка	2	
29	OK150-15-007	Toz Lastiği	Пылезащитная резинка	12	M8
30	OK150-15-073	Toz Lastiği Kelepçesi	Хомут пылезащитной резинки	12	M8
31	OK150-42-042	Fren Cırcırı Somunu	Гайка регулировочного рычага тормоза	2	4 mm sac
32	OK150-42-043	Otomatik Cırcır	Автоматический регулировочный рычаг	4	4 mm sac
33	OK150-42-044	Fren Cırcır Bağlantı Pulu	Шайба крепления регулировочного рычага тормоза	2	
34	OK150-15-039	S Kam Yatak Civatası	Болт опоры S-вала	12	M8
35		Rondela	Шайба		
36	OK150-15-054	Yatak Taşıyıcı Sac	Несущая пластина опоры		
37	OK150-15-055	Küre Tutucu Sac	Пластина держателя шаровой втулки		
38	OK150-15-056	Yatak Küre	Шаровая опора		
39		S Yatak Rondelası	Шайба опоры S-вала		
40	OK150-15-058	S Yatak Somunu	Гайка опоры S-вала		

Поз.	Код детали	Оригинал (TR/EN)	Перевод на русский	Кол-во	Описание
41					